

感謝閣下購買敝公司的商品。使用前，請務必閱讀此說明書後正確使用本商品。同時，請將本說明書放置於隨時可以取閱的場所保管。本說明書使用的插圖，是將操作方法和組裝方法進行說明而設計的，因而和實物略有不同。如將本商品轉讓於他人時，請將本說明書一併轉讓。

用 途

- 本商品適用於西式馬桶，協助使用者輕鬆坐立。

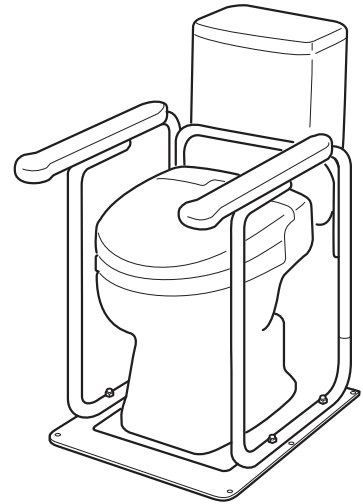
特 點

- 易於握住的扶手，扶手前端形狀更適合於坐立之用途。
- 扶手為塑膠材質，易於清洗。
- 設置方法，可以使用雙面貼或者木螺絲固定。
- 可以簡單設置於帶有清洗功能的馬桶。

○記號說明

本使用說明書，為使顧客安全地遵守使用注意事項，使用了以下符號標記。請在充分理解各符號標記的前提下正確使用本商品。

- ▲警告** … 錯誤使用時，有引發死亡、重大受傷、物體損害的可能。
- ▲注意** … 錯誤使用時，有引發輕度傷害、物體損害的可能。
- ▲重要** … 錯誤使用時，有導致商品故障、損害、縮短使用壽命等的可能。



使用注意事項

▲警告

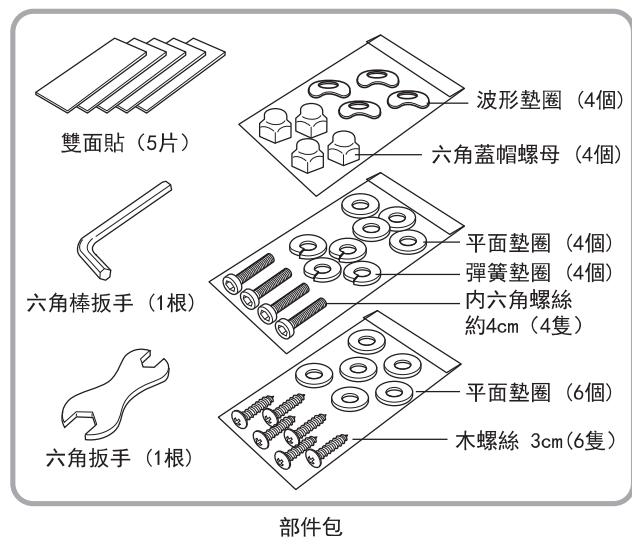
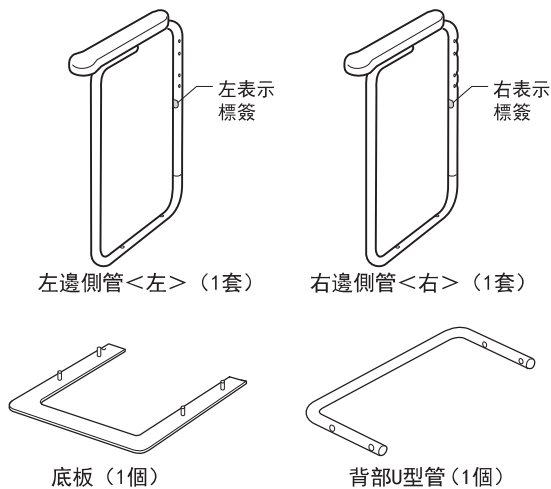
- 請使用雙面貼或者木螺絲固定本商品於地面上，以免意外移動造成事故和受傷。
- 請勿隨意拆除部件任意改裝，以免造成不穩定而受傷。

▲注意

- 請勿在單邊扶手上過分用力依靠。
- 請確認螺絲是否鬆動。
- 定期旋緊螺絲。
- 本商品出現異常時，請立即停止使用。
- 請勿在西式馬桶扶手用途外使用。
- 若水箱與背部U型管之間沒有空間使馬桶蓋靠上的情形下，請拆除馬桶蓋。
(馬桶蓋的拆除方法，請參照馬桶使用說明書)

部件名稱

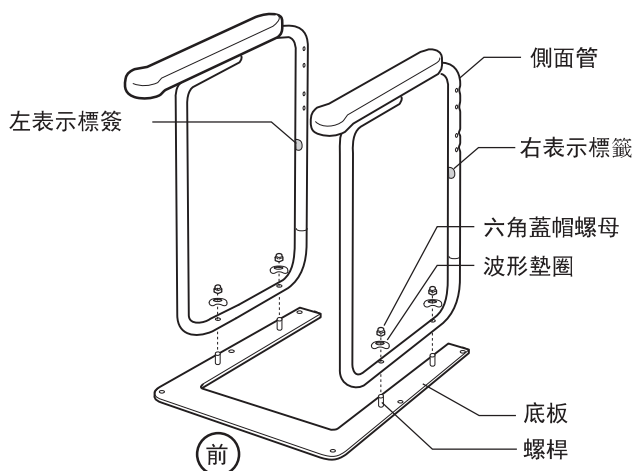
請確認以下部件是否齊全。



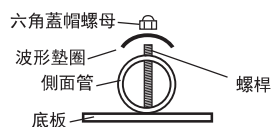
- ▲注意** ●如果使用木螺絲固定底板的話，請準備好十字螺絲起子。請保管好附屬的六角棒扳手，此為拆解扶手的必要工具。

安裝方法

1 側面管固定在底板上。



側面管插入底板螺桿後，再使用六角扳手把波形墊圈和六角蓋帽螺母鎖緊。

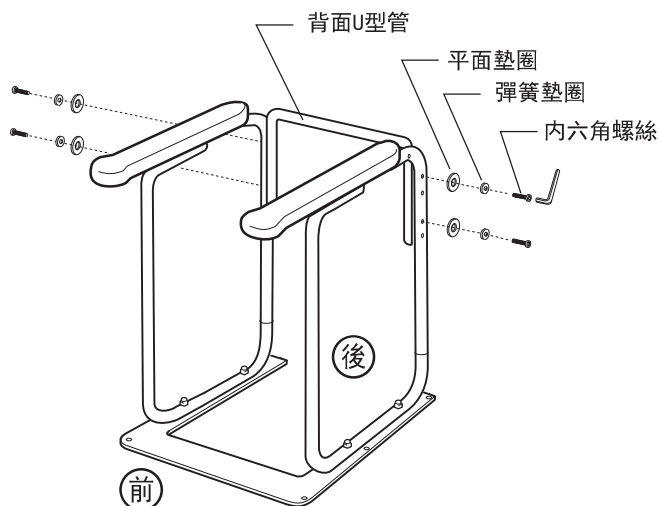


▲ 注意

- 請留意波形墊圈的安裝方向。
- 側面管有左右之分。
側面管貼有左右標籤，請確認後再安裝。

2 安裝背面U型管。

請使用附屬的六角棒扳手旋緊內六角螺絲。

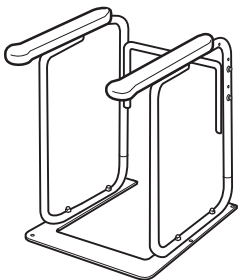


▲ 注意

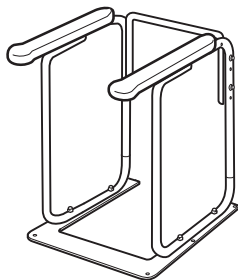
請確認扶手本體不會干涉馬桶的最佳位置後，再安裝背部U型管。

背部U型管安裝式樣 (3款式樣)

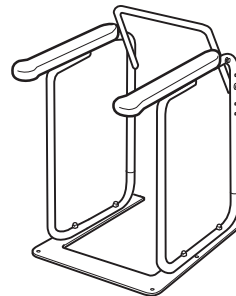
低



高



傾斜 適用於水箱突出的馬桶



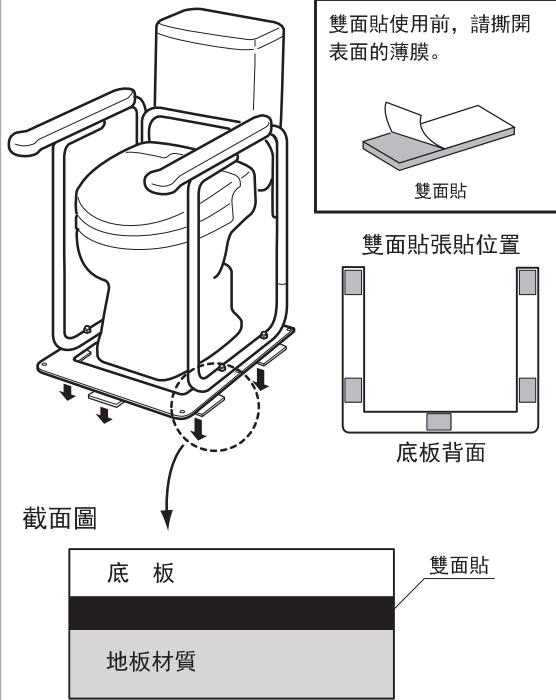
您可以有兩種安裝方法，選擇使用**雙面貼**或者**木螺絲**固定。

使用雙面貼固定

確認設置位置後，底板背面貼上雙面貼，用力將底板壓緊在地面上。

※底板粘緊地面後，不宜再變更位置，請謹慎確定設置位置。

(設置前，請預先畫好設置位置，便於操作)



安裝時的留意事項

設置前，先將底板、地面的污垢水分擦拭乾淨。

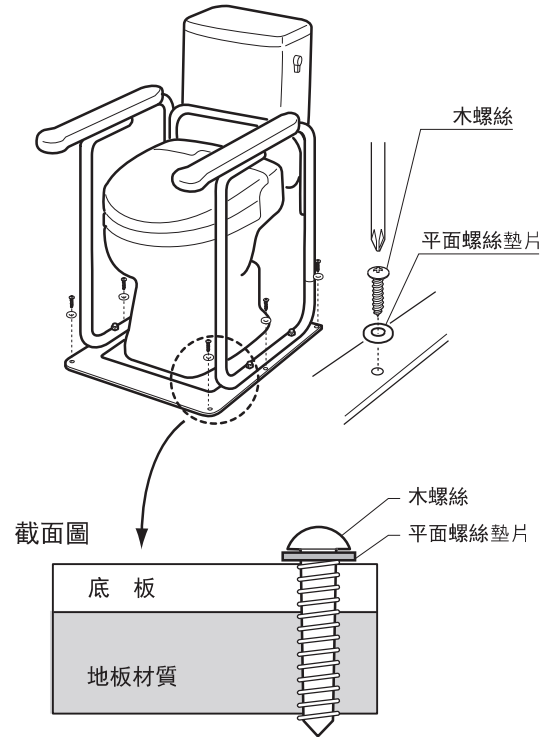
▲ 注意

如果雙面貼的粘性不足，請使用市面零售的雙面貼。請勿使用粘性不足的雙面貼。

使用木螺絲固定

必備工具：十字螺絲起子

使用木螺絲時，請確認設置位置後再引孔，再使用平面墊圈進行固定。



安裝時的留意事項

設置扶手的地板，其厚度為12mm以上的合成板。

▲ 注意

混凝土地面時，如果使用螺栓塞，請與專業建築公司商量。

▲ 注意

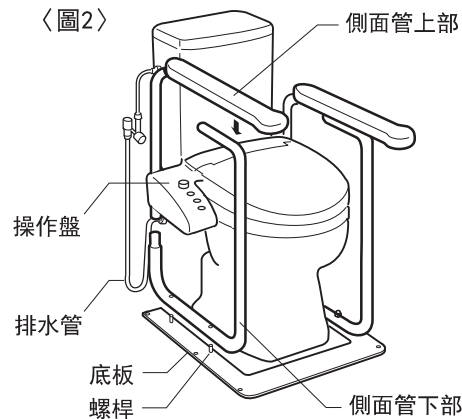
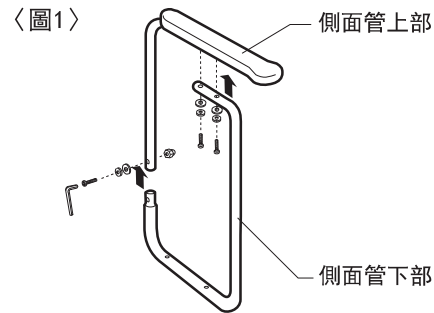
水箱與背部U型管之間沒有空間使馬桶蓋靠上的情形下，請拆除馬桶蓋。
(馬桶蓋的拆除方法，請參照馬桶使用說明書)

溫水洗淨馬桶操作盤的原因，不易設置時

- 溫水洗淨馬桶操作盤或者配水管的原因，可能造成設置困難。請根據具體情形，拆開側面管，確定設置位置，確認不會與操作盤或者配水管發生干涉，再進行安裝

設置的順序

1. <圖1>所示，拆除側面管的3個螺絲，並分開上下部。
2. <圖2>所示，側面管下部繞過操作盤和配水管，確認不會發生干涉，再組裝側面管上下部。
3. 側面管插入底板的螺桿，進行固定。
4. 安裝背部U型管，注意不要與馬桶干涉。
5. 確認設置位置，使用附屬的雙面貼或者木螺絲進行固定。



保養方法

- 請用沾有中性洗滌劑的柔軟襯布或者海綿擦拭污垢。
不要用硬刷或者鋼絲絨擦拭。

規格

品名	馬桶起身扶手
尺寸	寬 61.5×深 62×高 62 (cm)
重量	8.2 kg
材質	底板・側面管・背部U管：鋼 / 聚酯粉體烤漆 扶手：聚丙烯

- 由於本商品質量改善的需要，有可能未經預告而變更部分式樣。
- 如對本商品的質量有疑問，敬請聯絡以下的電話號碼。

製造商名稱：利其爾有限公司(株式会社RicheII)
製造商地址：日本富山縣富山市水橋櫻木136
代理商名稱：杏豐實業股份有限公司
代理商地址：新北市三重區重新路五段609巷10號4F
代理商電話：(02) 6635-8858
統編：16998578
www.sunup-hc.com.tw
MADE IN CHINA
- 4 -